

Bombas de velocidad variable. Piscinas

Aplicaciones

Recirculación y filtración del agua de piscinas.
Completamente silenciosas.

Materiales

Cuerpo bomba, pie bomba, difusor, impulsor y soporte sello en tecnopolímero.

Eje motor en acero inoxidable

AISI 431.

Cierre mecánico especial en AISI 316.

Carcasa motor en aluminio.

Juntas en NBR.

Rodamientos hasta 160°C.

Motor

Asíncrono, dos polos.

Protección IP 55.

Aislamiento clase F.

Servicio continuo.

evopool®

Silen Plus incorpora a la bomba de piscina ESPA el variador de frecuencia con una importante innovación en su funcionamiento para adaptar el conjunto a la aplicación de piscina: la variación de velocidades en los ciclos de trabajo.

ESPA **evopool®** Control System detecta la posición de la válvula selectora y la transmite a labomba para activar o desactivar automáticamente el ciclo de funcionamiento de acuerdo con dicha posición.



Silen Plus 1M



Silen Plus 3M

Equipamientos

Se suministra con racores de aspiración e impulsión.

Control System incluido.

Se suministra con 2 metros de cable.

Incluye racord adaptador para encolar Ø 63-50 mm.

Tabla de funcionamiento eléctrico

Modelo	Ciclo trabajo evopool®	Intensidad [A]	Potencia absorbida P1 [kW]	Potencia motor P2		1~230 V (modelo M)	
		1~230 V	1~	[kW]	[HP]	Código	PVP €
Silen Plus 1M	Filtration Plus	1,0	0,1	0,75	1,0	199398	1.042,00
	Max	8,0	1,1				
Silen Plus 2M	Filtration Plus	1,2	0,17	1,5	2,0	199399	1.274,00
	Max	10	1,5				
Silen Plus 3M	Filtration Plus	1,6	0,2	2,2	3,0	200519	1.494,00
	Max	14,8	2,6				

AHORRO CON LA BOMBA SILEN PLUS

Esta simulación de ahorro se ha realizado teniendo en cuenta los siguientes datos: 180 días de funcionamiento al año - Precio electricidad 0,24 €/kWh - Precio agua 1,91 €/m³

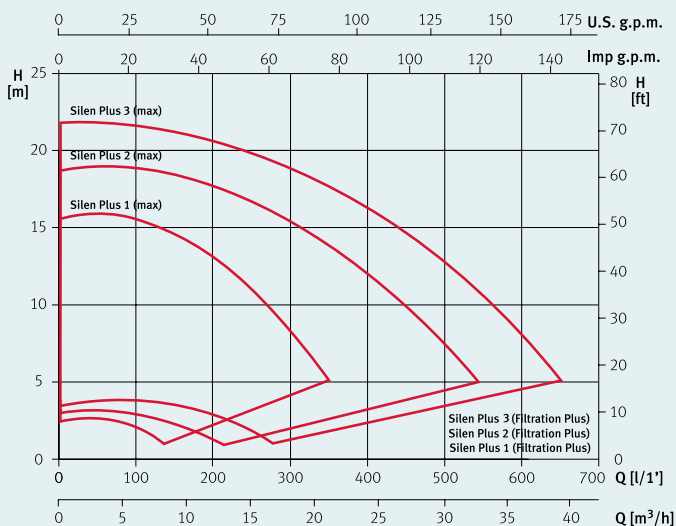
	Volumen piscina	Ahorro energético	Ahorro de agua durante contralavado	Ahorro estimado anual (€/año)	Huella carbono
Silen Plus 1 VS: Bomba velocidad fija 0,75 Hp	30 m³	84%	58%	329,29€	Reducción de un 84% de las emisiones CO ₂
Silen Plus 1 VS: Bomba velocidad fija 0,75 Hp	50 m³	82%	58%	471,60€	Reducción de un 82% de las emisiones CO ₂
Silen Plus 2 VS: Bomba velocidad fija 1,50 Hp	100 m³	72%	55%	862,45€	Reducción de un 72% de las emisiones CO ₂
Silen Plus 3 VS: Bomba velocidad fija 2 Hp	150 m³	62%	55%	1.161,01€	Reducción de un 62% de las emisiones CO ₂

“ AHORRO HIDRÁULICO Y ECONÓMICO
ULTRASILENCIOSA (45 DB)
MAYOR VIDA ÚTIL
AUTOMATIZACIÓN
GESTIÓN A TRAVÉS DE LA APP EVOPOOL
GARANTÍA EXTENDIDA
SERVICIO DE PUESTA EN MARCHA Y GESTIÓN REMOTA ”



Consultar condiciones en la página 161

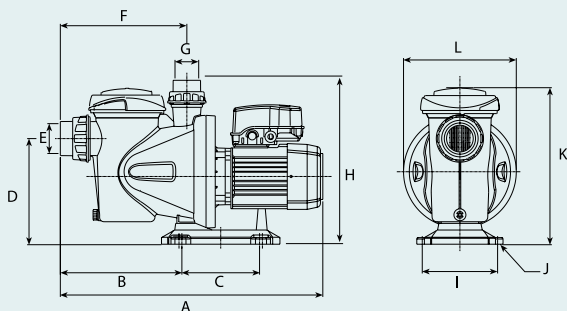
Curvas de funcionamiento



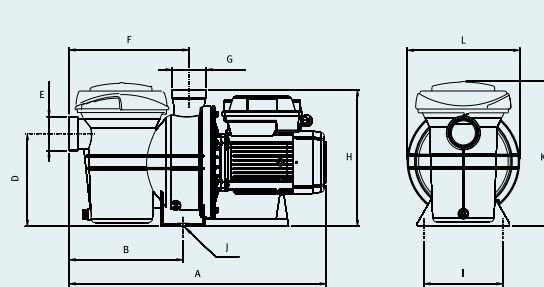
Dimensiones y pesos

Modelo	A	B	C	D	E	F	G	H	I	J	K	L	Kg
Silen Plus 1M	495	211	170	225	2 3/4"	225	2 3/4"	308	159	Ø9	319	238	11,9
Silen Plus 2M	623,5	272	-	222	2 3/4"	285	2 3/4"	326	188	Ø13	334	268	21,9
Silen Plus 3M	623,5	272	-	222	2 3/4"	285	2 3/4"	326	188	-	368	268	23,9

Silen Plus 1M



Silen Plus 2M



Silen Plus 3M

